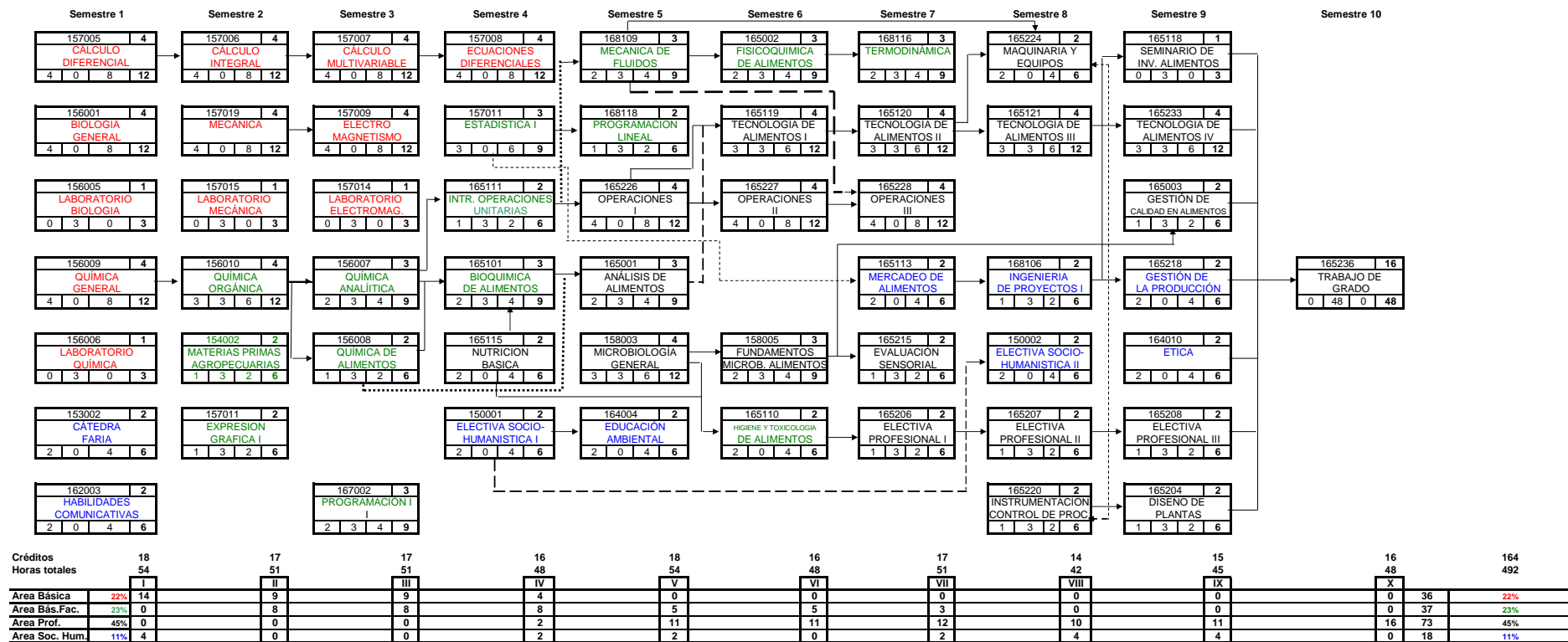


PROGRAMA DE INGENIERÍA DE ALIMENTOS - PENSUM 2006



| Código | Créditos | | |
|--------|----------|----|----|
| HT | HP | HI | HT |

REQUISITOS DE GRADO
 * Prueba de suficiencia de Inglés.
 * Certificado de aptitud artística, deportiva o cultural.
 * Trabajo de Grado.
 * Certificado curso Constitución y Democracia.

- DENOMINACIONES**
- Tecnología de alimentos I Leches y Derivados
 - Tecnología de Alimentos II Carnes y Derivados
 - Tecnología de alimentos III Frutas y Hortalizas
 - Tecnología de Alimentos IV Cereales y Oleaginosas

| ELECTIVAS DE PROFUNDIZACIÓN DEL PROGRAMA | | | | | |
|---|------------|--|-------------|--|--------------|
| 165206 | ELECTIVA I | 165207 | ELECTIVA II | 165208 | ELECTIVA III |
| Postcosecha I 165257 | | Postcosecha II 165258 | | Postcosecha III 165259 | |
| Buenas Prácticas de Manufactura | | Normalización y Legislación a la Ind. Alm. | | Inocuidad de Alimentos | |
| Biotecnología en Alimentos 165206 | | Vinicultura Tropical 165207 | | Bebidas Alcohólicas Destiladas y Bebidas No Alcohólicas 165208 | |
| Ind. Menores I 165242 | | Ind. Menores II 165243 | | Ind. Menores III 165244 | |
| Manejo de Residuos en la Industria de Alimentos | | Aprovechamiento de Subproductos en la Industria de Alimentos | | Alimentos Concentrados | |

| ELECTIVAS INTERDISCIPLINARIAS | | | | | |
|----------------------------------|------------|-------------------|-------------|-------------------------------|--------------|
| 165116 | ELECTIVA I | 165108 | ELECTIVA II | 165107 | ELECTIVA III |
| Política y Legislación Ambiental | | Gestión Ambiental | | Estudios de Impacto Ambiental | |

