

**STABILITY ANALYSIS IN POWER SYSTEMS USING S-FUNCTIONS
(MATLAB/SIMULINK)****ANÁLISIS DE ESTABILIDAD EN SISTEMAS DE POTENCIA UTILIZANDO
FUNCIONES S (MATLAB/SIMULINK)**

**MSc. Abel E. Quezada Carreón*, Ing. Jesús A. Gándara Fernández*, MSc. Oscar
Nuñez Ortega**, MSc. Jorge A. Pérez Venzor*, Ing. Hugo Brito Holguín.**

*** Universidad Autónoma de Ciudad Juárez**

Departamento de Ingeniería Eléctrica y Computación.

Ciudad Juárez, Chihuahua. México. Tel.: (+52) 656-688 48 00 Ext. 4741

**** Instituto Tecnológico de Ciudad Juárez**

Departamento de Ingeniería Eléctrica y Electrónica

Ciudad Juárez, Chihuahua. México. Tel.: (+52) 656-688 25 00 Ext. 2623

E-mail: abquezad@uacj.mx

Abstract: This work deals with the implementation of a simulation tool for control studies and stability, using the "Functions S" of Matlab / Simulink (Quezada, 2006) is presented. With this simulation tool is possible for students of electric engineer and masters to make simulations. The commercial software's that have this simulation tool are expensive and they are used to big electric networks, that which makes them inaccessible for didactic topics. In this work another solution methodology is implemented, in which the equations suffer a modification, eliminating with this the previous algebraic loop. Also with "S Functions" is possible to make the implementation of the block that represents to the electric network with this second solution alternative.

Keywords: Simulation, MATLAB/SIMULINK, S - function, dynamic stability.

Resumen: Este trabajo trata sobre la implementación de una herramienta de simulación para estudios de control y estabilidad, utilizando las "Funciones S" de Matlab/ Simulink (Quezada, 2006). Con esto se aporta el análisis y diseño para ser utilizado por estudiantes de Ingeniería y Maestría en el área de eléctrica. Los "software" comerciales que cuentan con esta herramienta de simulación son costosos y están enfocados hacia redes eléctricas de potencia con una gran cantidad de nodos, lo cual los hace inaccesibles para fines didácticos. En este trabajo se implementa otra metodología de solución, en la cual las ecuaciones sufren una modificación, eliminando con esto el lazo algebraico anterior. Además se hace uso de las "Funciones S" para la implementación del bloque que representa a la red eléctrica con esta segunda alternativa de solución.

Palabras clave: Simulación, MATLAB/SIMULINK, funciones S, estabilidad dinámica.

1. INTRODUCCION

Con el incremento de transferencia de potencia en los mercados de electricidad, el desempeño dinámico y la estabilidad están convirtiéndose en

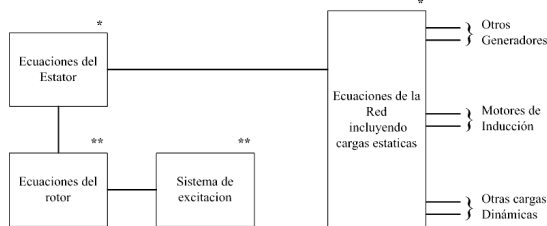
una preocupación cada vez mayor en las etapas de diseño y de operación de muchos sistemas eléctricos de potencia. Actualmente, existen simuladores industriales disponibles para estudios de control y estabilidad. Sin embargo, estos

programas no están diseñados para propósitos de enseñanza y no son flexibles para efectos de investigación. En este trabajo se presenta la implementación de una herramienta de simulación, la cual consiste en la elaboración de una librería de Simulink con una serie de bloques, con los cuales es posible modelar un sistema eléctrico de potencia para estudios de estabilidad. Cada bloque elaborado cuenta con una interfaz de usuario conocida en Simulink como “*máscara*”, con la cual el usuario puede ingresar fácilmente los parámetros de cada uno de los bloques.

En la parte 2 se presenta el modelo matemático mediante el cual se hace el análisis de estabilidad para sistemas eléctricos de potencia, en la parte 3 se presenta el primer método de solución, en el cual se hace uso del bloque “*algebraic constraint*” de Simulink, en la parte 4 se presenta el segundo método de solución en el cual se omite el bloque antes mencionado y se hace uso de las “*Funciones S*”. En la parte 5 se analiza un sistema de potencia de un bus infinito y se grafican las respuestas del mismo, cuando en éste se simula una falla. Además se hace una comparación entre los 2 métodos de solución. Finalmente se presentan las conclusiones.

2. ESTABILIDAD DINAMICA EN SISTEMAS ELÉCTRICOS DE POTENCIA

La estabilidad se define como la propiedad de un sistema de potencia para permanecer en un estado de operación equilibrado bajo condiciones normales y recuperar un estado estable de equilibrio después de estar sujeto a un disturbio (Cutsem, 1998). Cuando se analiza un sistema de potencia para estudios de estabilidad se presentan un conjunto de ecuaciones algebraicas y diferenciales como se observa en la (Fig. 1).



* Ecuaciones algebraicas.
** Ecuaciones diferenciales.

Fig. 1. Estructura de las ecuaciones de un sistema de potencia.

Para el análisis de estabilidad bajo condiciones balanceadas y sin considerar los términos transitorios, la red se modela con la Ecuación (1).

$$\begin{bmatrix} \tilde{I}_1 \\ \tilde{I}_2 \\ \vdots \\ \tilde{I}_n \end{bmatrix} = \begin{bmatrix} Y_{11} & Y_{12} & \cdots & Y_{1n} \\ Y_{21} & Y_{22} & \cdots & Y_{2n} \\ \vdots & \vdots & \ddots & \vdots \\ Y_{n1} & Y_{n2} & \cdots & Y_{nn} \end{bmatrix} \cdot \begin{bmatrix} \tilde{V}_1 \\ \tilde{V}_2 \\ \vdots \\ \tilde{V}_n \end{bmatrix} \quad (1)$$

En donde:

- n Es el número total de nodos.
- Y_{ii} Es la matriz de admitancias propias en el nodo i .
- Y_{ij} Es la matriz de admitancias mutuas entre el nodo i y j .
- \tilde{V} Es el fasor de voltaje en el nodo i .
- \tilde{I} Es el fasor de corriente que fluye a la red en el nodo i .

3. PRIMERA ALTERNATIVA DE SOLUCIÓN

La primera alternativa de solución consiste en resolver la Ecuación (1). En donde los fasores de corriente (\tilde{I}) son datos dinámicos obtenidos de los elementos conectados al sistema de potencia (generadores, equivalentes de Thevenin, motores de inducción y cargas estáticas). La matriz de admitancias (Y) se obtiene de la solución de flujos de potencia (Duncan, 2004). Finalmente queda una incógnita por resolver, la cual es el fasor de voltaje (\tilde{V}) en los nodos del sistema de potencia.

3.1 Implementación de los bloques

Los bloques que representan a los elementos del sistema del sistema de potencia están diseñados de tal forma que tengan el fasor de voltaje (\tilde{V}) del bus al cual se conectan como entrada y el fasor de corriente inyectado a la red como salida (\tilde{I}) (Fig. 2).



Fig. 2. Modelo del equivalente de Thevenin.

La salida de cada uno de los bloques que representan a los elementos del sistema de potencia se conectan a un mismo bloque, en el cual se modela la Ecuación (1). Las salidas de este último bloque conocido como “*RED*” son conectadas de nuevo a cada uno de los bloques que representan a los elementos del sistema de potencia, formándose con esto un lazo algebraico. El bloque “*algebraic constraint*” de Simulink se utiliza para resolver

lazos algebraicos, este bloque utiliza el método de Newton Raphson para la solución conjunta de las ecuaciones utilizando técnicas de diferencias finitas para implementar el Jacobiano. Esto ocasiona que la solución conjunta se haga excesivamente lenta.

En la figura (Fig. 3) se muestra una vista interna del bloque “RED”, en donde además del bloque “*algebraic constraint*” se utiliza un interruptor, el cual se encarga de cambiar la matriz de admitancias durante la simulación, permitiendo de esta forma simular fallas.

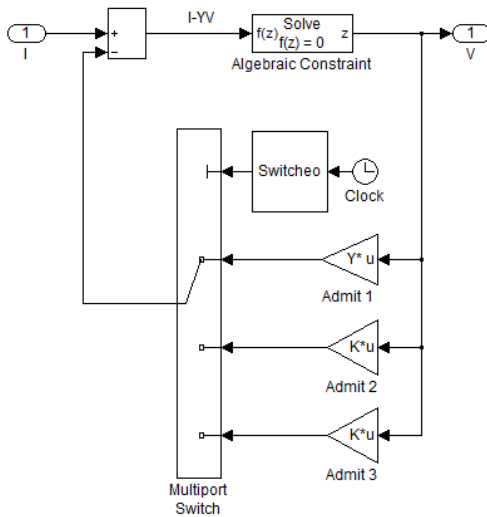


Fig. 3. Vista interna del bloque de la red.

Cada bloque cuenta con una interfaz de usuario conocida en Simulink como “*Máscara*”, mediante esta interfaz el usuario puede ingresar fácilmente parámetros de los bloques (Fig. 4).

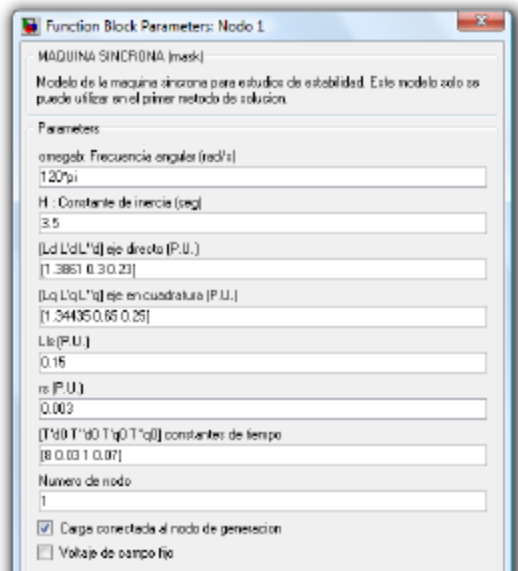


Fig. 4. Interfaz de usuario de la Máquina Síncrona.

4. SEGUNDA ALTERNATIVA DE SOLUCIÓN

4.1 Modificación del modelo.

Mediante una pequeña simplificación es posible eliminar los lazos algebraicos, esta consiste en hacer que las corrientes que provienen de los elementos del sistema de potencia dependan linealmente de los voltajes como se observa en la Ecuación (2) (Vournas, 2004).

$$\tilde{I}(x, V) = A(x)\tilde{V} + \mathbf{j}(x) \quad (2)$$

En donde:

- \tilde{I} Es el fasor de corrientes que inyectan los elementos del sistema a la red.
- x Es el vector de estado de los elementos del sistema.
- \tilde{V} Es el fasor de voltaje en los nodos.
- $A(x)$ Es la matriz de admitancias que se calcula con los elementos del sistema.
- $\mathbf{j}(x)$ Es un vector con las inyecciones de corriente proveniente de los elementos del sistema.

Substituyendo la Ecuación (2) en la Ecuación (1) y resolviendo para \tilde{V} , se obtiene:

$$\tilde{V} = [Y - A(x)]^{-1} \mathbf{j}(x) \quad (3)$$

Con esta ecuación es posible calcular el fasor de voltaje en los nodos (\tilde{V}) sin necesidad de conocer el fasor de corriente (\tilde{I}), eliminando de esta forma el lazo algebraico. Esto implica que se tengan que modificar cada uno de los bloques, ya que ahora las entradas al bloque “RED” son los elementos de la matriz $A(x)$ y del vector $\mathbf{j}(x)$ (Fig. 5).

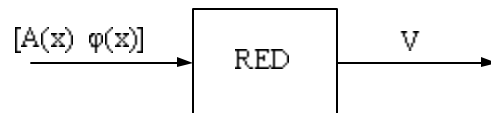


Fig. 5. Entradas y salidas del bloque de red.

4.2 Modificación de los bloques representativos de los elementos del sistema de potencia

En la figura (Fig. 6) se observa el modelo de una carga con impedancia constante. La corriente que absorbe la carga se representa por la Ecuación (4).

$$\tilde{I} = -Z \tilde{V} \quad (4)$$

Si se compara esta ecuación con la Ecuación (2), se puede deducir que $A(x) = -Z$ y $\mathbf{j}(x) = 0$, en este modelo se observa que no existen variables de estado.



Fig. 6. Modelo de la carga con impedancia constante.

Para el caso del generador síncrono, fue necesario igualar las reactancias subtransitorias del eje directo “d” y del eje en cuadratura “q”. Esto se debe a que la ecuación de corriente del generador presenta un término no lineal Ecuación (5) el cual se puede suprimir con la restricción antes mencionada.

$$\tilde{I}_s = Y_f \left(\tilde{E}_s - (V_s)^- \right) + Y_{-s} \left((E_{-s})^- - \tilde{V}_s \right) e^{j2d} \quad (5)$$

4.3 Implementación de las funciones S.

Las funciones S son un lenguaje de programación que permite elaborar bloques en Simulink (MathWorks 2007). Utilizan una sintaxis especial que permite interactuar con los métodos de solución de Simulink. El bloque “RED” se elaboró utilizando una función S, la cual se encarga de resolver la Ecuación (3).

5. RESULTADOS

5.1 Caso de Estudio

Para comprobar los resultados de la herramienta se analizó un sistema de potencia Máquina-Bus infinito (Kundur 1994). En este sistema se analiza la estabilidad del mismo con diferentes alternativas de control de excitación, cuando ocurre una falla en el punto indicado (Fig. 7) cuya duración es de 0.07 segundos. La falla se aclara mediante la salida de la línea.

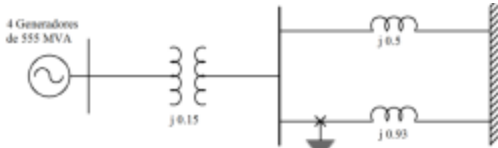


Fig. 7. Sistema de estudio Máquina-Bus infinito.

Las reactancias mostradas en la figura están en por unidad considerando una base de 2220 MVA, 24 KV. Los parámetros de los generadores son los siguientes.

$X_d=1.386$	$X_q=1.344$	$X'_q=0.650$	$X'_d=0.300$
$X''_d=0.230$	$X''_q=0.250$	$X_{js}=0.150$	$r_s=0.003$
$T'_{d0}=8 \text{ s}$	$T'_{q0}=1$	$T''_{d0}=0.03 \text{ s}$	$T''_{q0}=0.07 \text{ s}$
$H=3.5$	$K_d=3.0$		

Las alternativas de excitación propuestas son las siguientes:

1. Voltaje de campo constante.
2. AVR (Regulador Automático de Voltaje) sin PSS (Estabilizador de Sistemas de Potencia).
3. AVR con PSS.

Los parámetros del sistema de excitación son los siguientes:

$K_A=200$	$TR=0.015 \text{ s}$	$E_{Fmax}=7$	$E_{Fmin}=-6.4$
$K_{Stab}=9.5$	$T_w=1.41 \text{ s}$	$T_1=0.154 \text{ s}$	$T_2=0.033 \text{ s}$
$V_{smax}=0.2$	$V_{smin}=-0.2$		

5.2 Solución.

El sistema de potencia se simuló en el programa “Power World Simulator” (Fig. 8). De este simulador se obtuvieron los siguientes datos de los nodos en estado estacionario: matriz de admitancias (Y), potencias reales y reactivas (P y Q) y fasores de voltaje (\tilde{V}). Estos datos son necesarios para inicializar las variables de estado de los bloques que representan a los elementos del sistema de potencia en Simulink. De este modo se inicia la simulación desde un estado estacionario, para posteriormente analizar el comportamiento del sistema durante y después la falla.

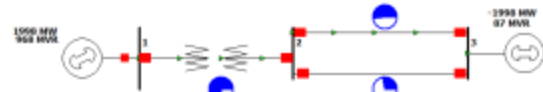


Fig. 8. Simulación de flujos de potencia.

La implementación del sistema de potencia utilizando la herramienta de simulación desarrollada se muestra en la figura (Fig. 9). En donde cada elemento del sistema de potencia es representado mediante un bloque de Simulink y a su vez todos estos bloques son conectados al bloque RED. El número de entradas al bloque RED corresponde al número de buses del sistema de potencia. Las etiquetas [V1 y V1] indican que existe una conexión oculta.

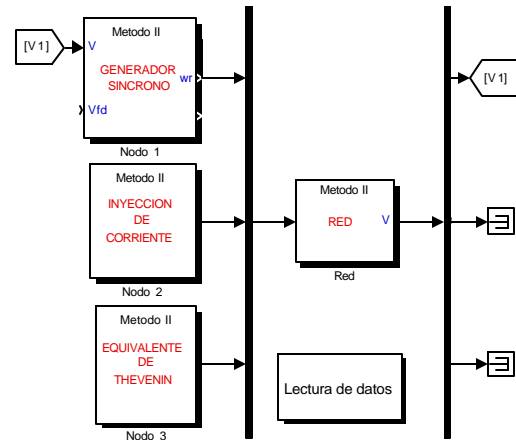


Fig. 9. Implementación del sistema en Simulink.

En las gráficas de las figuras (Fig. 10, 11 y 12) se muestran las respuestas de: el ángulo de carga δ , la potencia en terminales del generador (P_T) y el voltaje en terminales del generador (V_T).

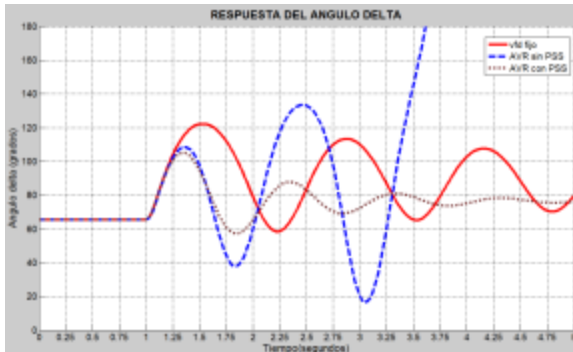


Fig. 10. Respuesta del ángulo delta del rotor



Fig. 11. Respuesta de la potencia activa del generador.

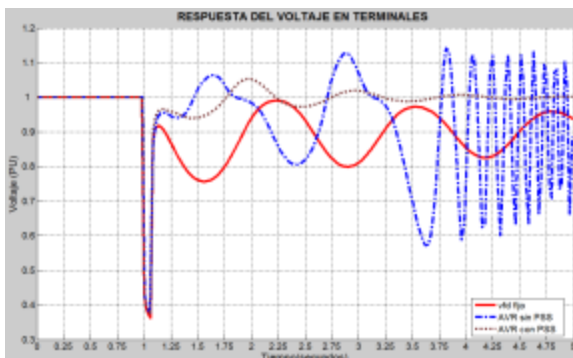


Fig. 12. Respuesta del voltaje en terminales del generador.

En estas gráficas se observa que con el voltaje de campo (V_{fd}) constante, el sistema permanece transitoriamente estable, sin embargo el nivel de amortiguamiento es muy bajo. Con la inclusión del sistema de excitación AVR sin PSS la primera oscilación del ángulo del rotor es significativamente reducida, sin embargo en la tercera oscilación se puede observar la pérdida del sincronismo.

La última alternativa de excitación (AVR con PSS) es la que ofrece mejores resultados debido a su rápido amortiguamiento. Estas gráficas son similares a las presentadas en la referencia (Kundur, 1994), en las cuales se utilizó otro software de simulación.

La fig. 13 muestra la comparación de la respuesta del ángulo delta con las dos alternativas de solución, en la cual se tiene una diferencia máxima de 0.427 grados. Esto se debe a la modificación de la ecuación de voltaje del generador síncrono.

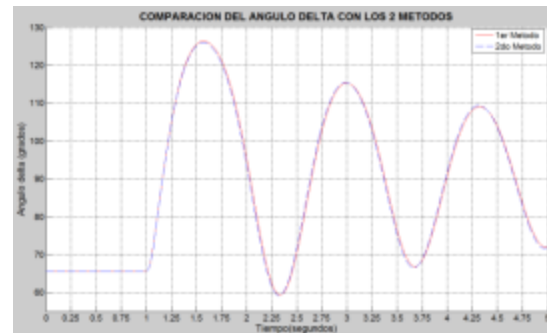


Fig. 13. Comparación de los 2 métodos de simulación.

El tiempo que le llevó al programa realizar la simulación utilizando la primera alternativa de solución fue de 8.498 seg. Con la segunda alternativa de solución el tiempo se redujo a 3.543 seg., teniendo una diferencia de 4.955 (40 %).

6. CONCLUSIONES

En este trabajo se presentó la metodología para la elaboración de una herramienta de simulación de estabilidad en Simulink, con la ayuda de las Funciones S. Se realizó un estudio de estabilidad de un sistema de potencia Máquina-Bus infinito, observándose la respuesta del mismo ante un disturbio. Se presentaron 2 alternativas de solución y se hicieron algunas comparaciones en las mismas, observándose una mínima diferencia en cuanto a exactitud. Sin embargo existe una reducción significativa en cuanto al tiempo que le lleva al programa hacer la simulación. Con el acceso a cada uno de los bloques que representan a los elementos del sistema de potencia, es posible graficar cualquier variable interna que se desee. Además es posible analizar la respuesta del sistema utilizando diferentes técnicas de control y la inclusión de nuevos elementos de potencia. Con este trabajo se da un gran aporte didáctico a los alumnos que cursan la materia de estabilidad de sistemas de potencia.

REFERENCIAS

- Quezada A. (2008) *Análisis de flujos y estabilidad en sistemas eléctricos de potencia con Matlab/Simulín*, VI Congreso Internacional Electrónica y Tecnologías de Avanzada, Pamplona, Colombia, 2008.
- Quezada A. y Vargas R. (2006) *Tesis: Herramienta de Simulación para control y estabilidad de sistemas Eléctricos de potencia basada en Matlab/Simulink*, Instituto Tecnológico de la Laguna, 2006, ISSN:0188-9060.
- Vournas C. (1998) *Voltage Stability of Electric Power System*, Power Electronics and Power Systems Series, Kluwer Academic Publishers.
- Duncan J. (2004) *Sistemas de Potencia Análisis y Diseño*, Tercera edición, Editorial Thomson, 2004, ISBN 970-686-291-9.
- Vournas C. Potamianakis E., Moors C. and Cutsem T. (2004) *An Educational Simulation Tool for Power System Control and Stability*, IEEE Transaction on Power Systems, Vol 19 No 1, February 2004, 48-55.
- MathWorks (2007) *WRITING S-FUNCTIONS* The MathWorks.
- Kundur P. (1994) *POWER SYSTEM STABILITY AND CONTROL*, in EPRI Power System Engineering Series. McGraw-Hill, Inc.